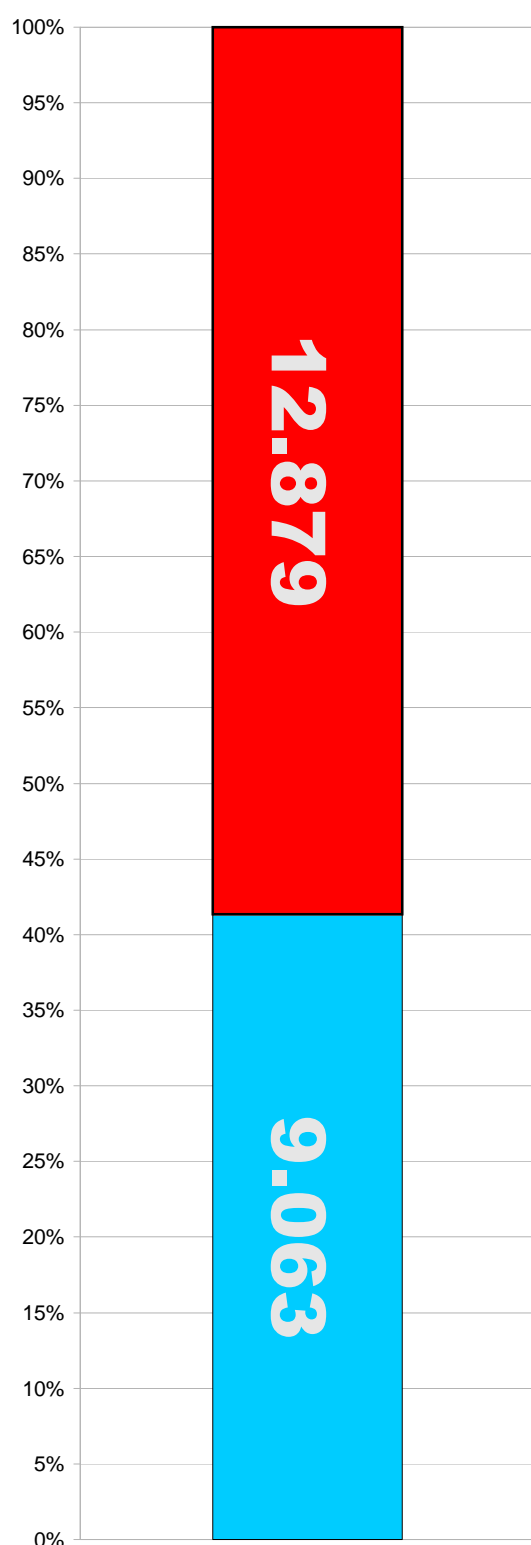
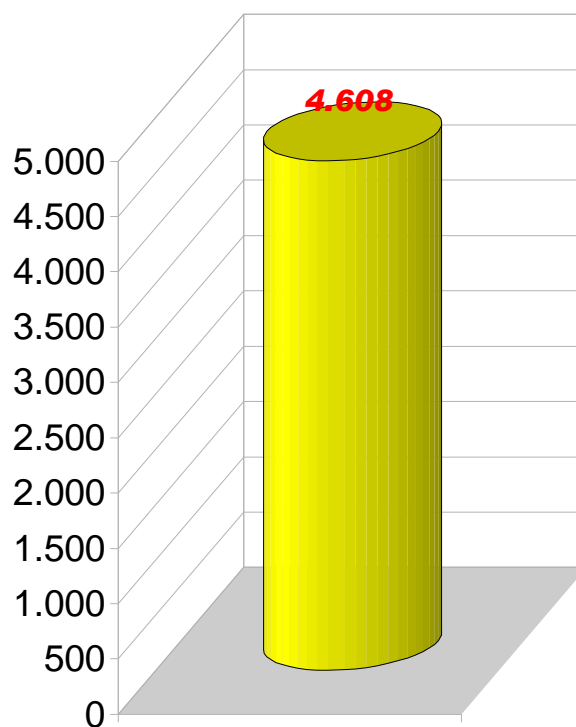


Gentili Cittadini,

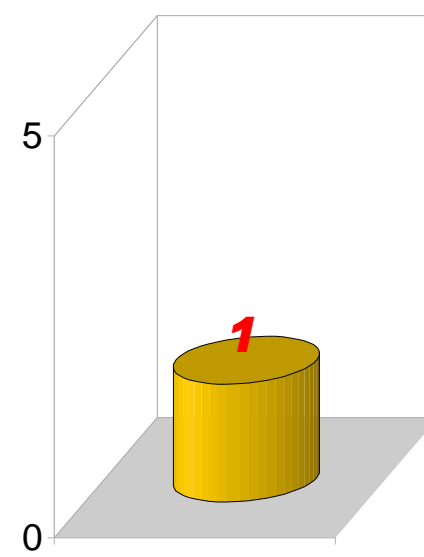
dal giorno in cui è stato installato il punto acqua alla spina il nostro Comune ha reso un importante contributo all'**AMBIENTE**.



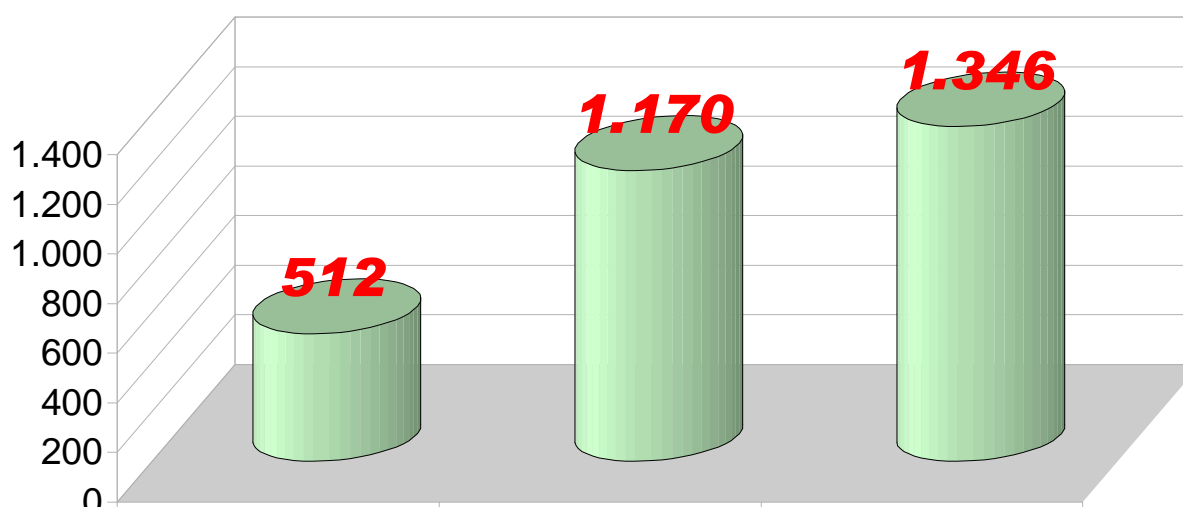
Litri erogati
GASSATA
NATURALE



Metri di
BOTTIGLIE
impilate



Trasporti su
gomma



Kilogrammi
PLASTICA

Kilogrammi
PETROLIO

Kilogrammi
ANIDRIDE
CARBONICA

21.942 Litri di acqua erogati

4.608 Metri(*) di BOTTIGLIE impilate

Ad ogni bottiglia riempita d'acqua corrisponde una bottiglia risparmiata. Prendiamo le bottiglie che avremmo acquistato, ad esempio da 1,5 Lt, e mettiamole una sopra l'altra... (Monte Bianco=4.810mt Monte Everest=8.848mt)

1 Trasporti(*) su gomma evitati

Corrisponde al numero di viaggi CAMION evitati, per il trasporto di BOTTIGLIE dal produttore al grossista.

512 Kilogrammi(**) PLASTICA

Meno bottiglie di plastica significa meno rifiuti che il nostro territorio deve smaltire, minore INQUINAMENTO e minori COSTI per le Amministrazioni e per i Cittadini.

1.170 Kilogrammi(**) PETROLIO

Per produrre le bottiglie è necessario il petrolio, ulteriore fonte di inquinamento evitata.

1.346 Kilogrammi(**) ANIDRIDE CARBONICA CO₂

La produzione di bottiglie comporta un'emissione nell'atmosfera di anidride carbonica, principale responsabile dell'EFFETTO SERRA.

(*) dato indicativo (**) Fonte: Paul Mc Rande, The green guide, in State of the world 2004, Edizioni Ambiente, Milano 2004